

Пенные камеры и пеносливы

FAS S.p.A Италия. С 1967 года. Официальный дистрибьютор в России и странах СНГ – ООО «ИПК Промо-Консалтинг»

p-con.ru | fasspa.ru

FAS-PX, -GX

FAS-PX- И FAS-GX-[1...10]
ПЕННЫЕ КАМЕРЫ ДЛЯ ТУШЕНИЯ РЕЗЕРВУАРОВ

ОПИСАНИЕ

Пенная камера предназначена для получения воздушно-механической пены низкой кратности и последующей ее подачи на поверхность горючей жидкости посредством пеносливов. Применяется в стационарных системах пожаротушения резервуаров подачей сверху, а также в комбинированных системах тушения.

Используются для противопожарной защиты:

- Вертикальных стальных резервуаров.
- Вертикальных стальных резервуаров с понтоном.
- Вертикальных стальных резервуаров с плавающей крышей.
- Железобетонных резервуаров.

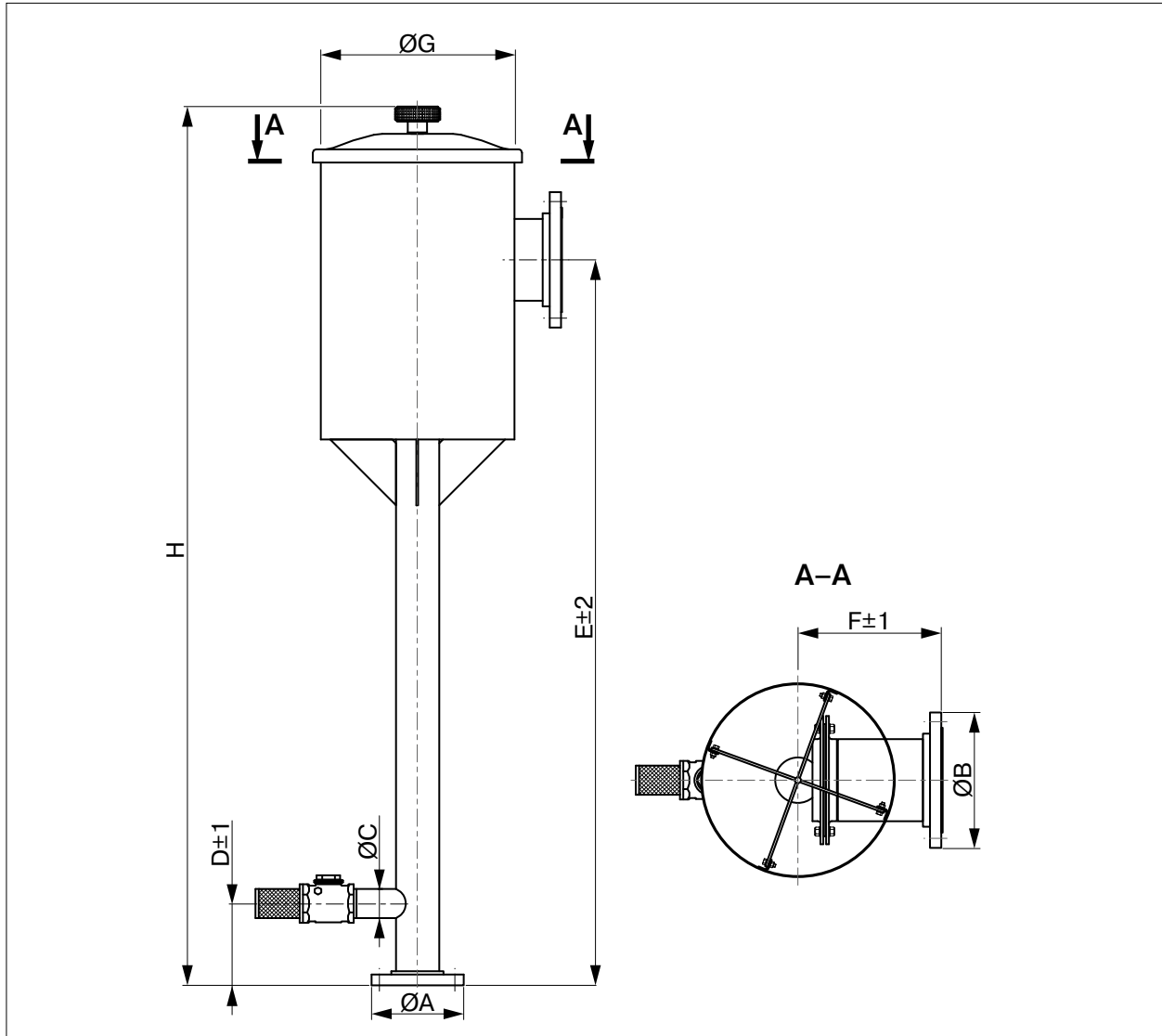
В состав камеры низкократной пены входят:

- Генератор низкократной пены, обеспечивающий получение воздушно-механической пены путем эжекции воздуха в линию с рабочим раствором.
- Собственно пенная камера цилиндрической формы с установленной внутри разрывной мембраной, предназначенной для предотвращения проникновения паров в систему пожаротушения. Мембрана разрушается под воздействием потока пены при срабатывании системы.
- Подключение камеры низкократной пены в систему фланцевое – входной фланец пеногенератора и выходной фланец, предназначенный для монтажа на стенку резервуара или для непосредственной установки пенослива.

ТЕХНИЧЕСКИЕ ХАРАКТЕРИСТИКИ

Модель	FAS-PX – до 2000 л/мин FAS-GX – до 3250 л/мин
Рабочее давление	по запросу
Материал корпуса	нержавеющая сталь AISI 304
Тип и параметры входного и выходного фланцев	по запросу
Узел подачи воздуха	обратный клапан с фильтром
Материал разрывной мембраны	стекло
Опции	материал корпуса – нержавеющая сталь AISI 316, разрывная мембрана с сертификатом о калибровке, количество циклов покраски по запросу заказчика
Совместимость	пеносливы FAS-VF, -VFP, -VFD
Защитное покрытие	многослойное полиуретановое красного цвета

FAS-PX, -GX . ОБЩИЙ ВИД



МАССОГАБИРИТНЫЕ ПАРАМЕТРЫ

Мод.	A	B	C	D, мм	E, мм	F, мм	G, мм	H, мм	Расход	Масса						
PX-1	1 ½"	2"	1 ½"	109	1200	200	250	1410	до 300 л/мин, 5 бар	15 кг						
PX-2		2 ½"								16 кг						
PX-3		3"								17 кг						
PX-4		4"								19 кг						
PX-5	2"	2 ½"							2"	170	1500	300	400	1815	2000–3250 л/мин, 5 бар	17 кг
PX-6		3"														18 кг
PX-7		4"														21 кг
PX-8	2 ½"	3"														20 кг
PX-9		4"														22 кг
PX-10	3"	4"														23 кг
GX-1	3"	6"	2"	170	1500	300	400	1815	2000–3250 л/мин, 5 бар	43 кг						
GX-2		8"								49 кг						
GX-3	4"	6"								47 кг						
GX-4		8"								52 кг						
GX-5		6"								59 кг						

Примечание. Указанный в таблице расход может варьироваться в пределах ±10%

Пенные камеры и пеносливы

FAS S.p.A Италия, с 1967 года. Официальный дистрибьютор в России и странах СНГ – ООО «ИПК-Промо-Консалтинг»