

ООО «ИПК ПРОМО-КОНСАЛТИНГ»

127018, г. Москва, ул. Суцёвский Вал, д. 5, стр. 3, этаж 2, ком. 7, каб. 202
e-mail: info@p-con.ru; тел.: 8 (800) 222-5954

ОГРН 1107746228281
ИНН 7715802767
КПП 771501001
ОКПО 65344199

Р/С 40702810800000054323
АО «Райффайзенбанк»
К/С 3010181020000000700
БИК 044525700



УТВЕРЖДАЮ

_____]
ГЕНЕРАЛЬНЫЙ ДИРЕКТОР «ИПК ПРОМО-КОНСАЛТИНГ»

№ FASNHF-2016

ГЕНЕРАТОР ПЕНЫ FAS-NHF

генератор пены высокой кратности
динамического типа для систем объемного
тушения пожаров

■ техническое описание

ООО «ИПК ПРОМО-КОНСАЛТИНГ»

эксклюзивный представитель FAS в России и странах СНГ

P-CON.RU

FASSPA.RU


DESIGNED, PRODUCED AND TESTED IN **FAS S.p.A. – ITALY**



ТЕХНИЧЕСКОЕ ОПИСАНИЕ

Генератор пены высокой кратности FAS-NHF предназначен для получения воздушно-механической пены высокой кратности и применяется в установках пенного пожаротушения для ликвидации или локализации пожаров объемным или локально-объемным способом.

НОМЕНКЛАТУРА

Пеногенератор FAS-NHF выпускается с различной производительностью по раствору пенообразователя:

FAS-NHF 1	FAS-NHF 2	FAS-NHF 4
100 л/мин при давлении 2 бара	200 л/мин при давлении 4 бара	400 л/мин при давлении 4 бара

ТАБЛИЦА 1

ТЕХНИЧЕСКИЕ ХАРАКТЕРИСТИКИ

Технические характеристики пеногенератора FAS-NHF приведены в таблице 2.

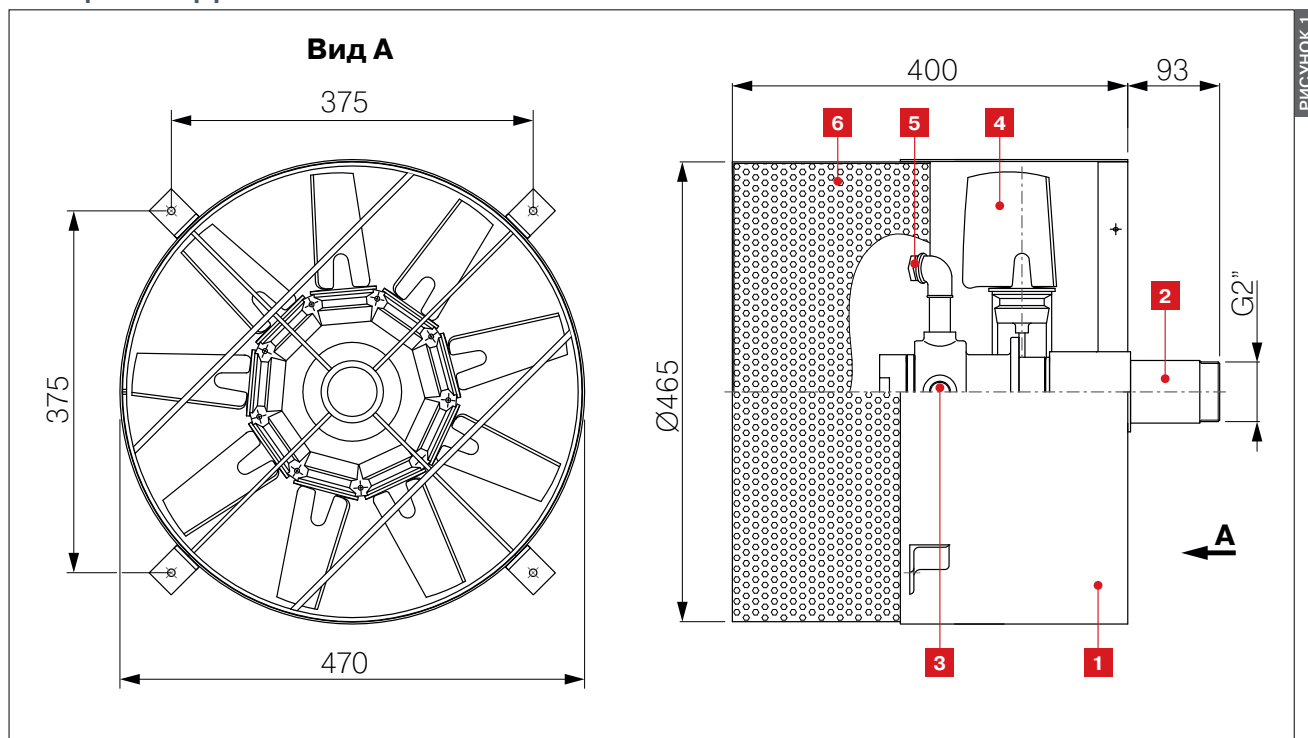
Наименование	FAS-NHF 1	FAS-NHF 2	FAS-NHF 4
Расход	100 л/мин при давлении 2 бара	200 л/мин при давлении 4 бара	400 л/мин при давлении 4 бара
Входное соединение	2" BSP M		
Кратность пены	~500		
Масса	23 кг	43 кг	43 кг

ТАБЛИЦА 2

ОПЦИИ:

- Эжектирующее устройство с емкостью хранения пенообразователя объемом 100 л.
- Фланцевое входное соединение.
- Материал исполнения корпуса – нержавеющая сталь AISI 316.
- Количество циклов покраски по запросу.
- Отсекающая задвижка.

ОБЩИЙ ВИД FAS-NHF 1



СПЕЦИФИКАЦИЯ FAS-NHF 1

Поз.	Кол-во	Наименование	Материал
1	1	Корпус генератора	AISI 304 / 316
2	1	Входной патрубок	AISI 304
3	1	Ротор	Алюминий
4	1	Крыльчатка вентилятора	Различный
5	6	Форсунка	Латунь
6	1	Сетчатый насадок	AISI 304

ТАБЛИЦА 3

ОБЩИЙ ВИД FAS-NHF 2, 4

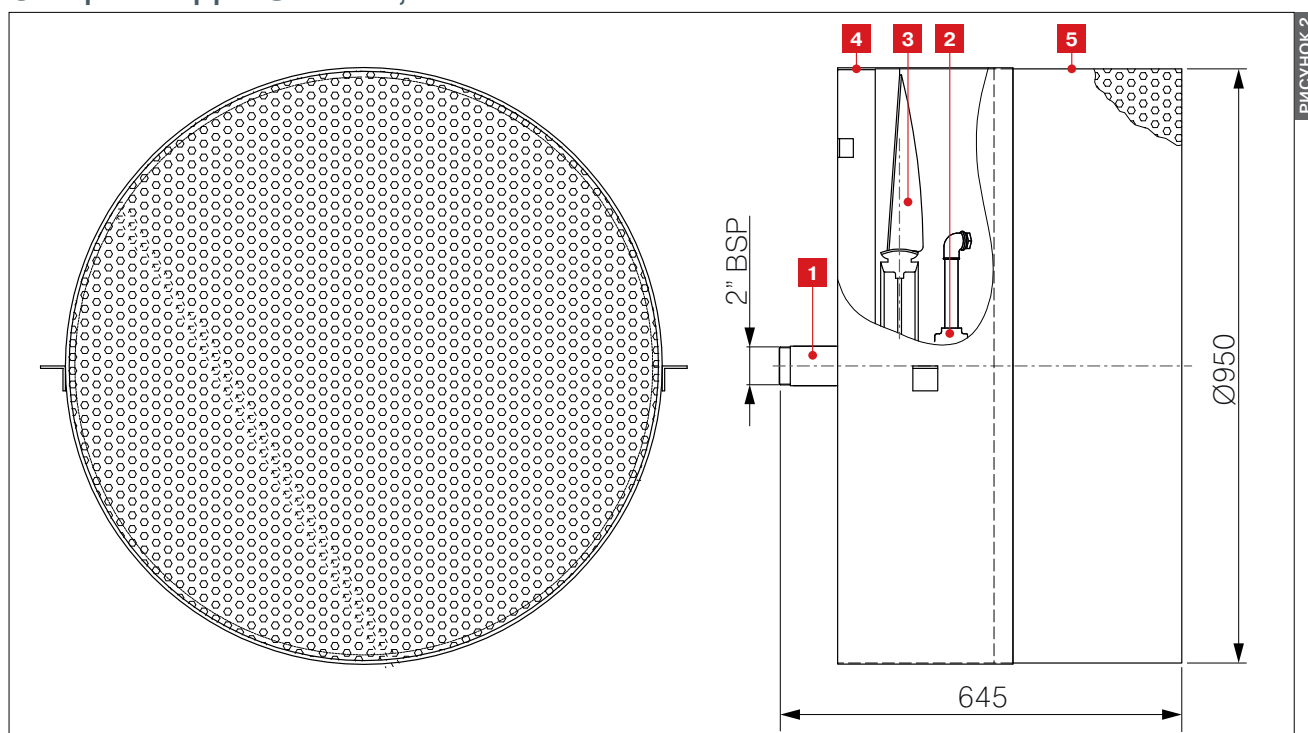


РИСУНОК 2

СПЕЦИФИКАЦИЯ FAS-NHF 2, 4

Поз.	Кол-во	Наименование	Материал
1	1	Входной патрубок	AISI 304
2	1	Ротор	Алюминий
3	1	Крыльчатка вентилятора	Различный
4	1	Корпус генератора	AISI 304 / 316

ТАБЛИЦА 4

УСТРОЙСТВО И ПРИНЦИП РАБОТЫ

Генератор пены высокой кратности FAS-NHF состоит из корпуса с закрепленным на нем сетчатым насадком. Подключение к питающей линии осуществляется через входной патрубок с фланцевым или резьбовым соединением. Внутри корпуса на входном патрубке расположен свободно вращающийся ротор с закрепленной на нем системой распределения рабочего раствора с оконечными форсунками и крыльчаткой вентилятора, необходимого для нагнетания воздуха внутрь корпуса генератора.

Выходные отверстия форсунок соосны друг с другом и расположены под углом к центральной оси корпуса генератора пены. Сетчатый насадок имеет ячеистую структуру с отверстиями нормированной величины. Задний торец корпуса имеет сетчатую структуру, через которую осуществляется подача воздуха при работе генератора. При поступлении рабочего раствора пенообразователя через входной патрубок на распределительное устройство, а далее на форсунки, под действием истекающих из них струй создается реактивный момент, который приводит в движение ротор с закрепленными на нем крыльчаткой и распределительной системой. Таким образом при прохождении раствора пенообразователя поддерживается постоянное вращение системы и обеспечивается постоянное нагнетание воздуха в зону выхода раствора пенообразователя, позволяя получать устойчивую воздушно-механическую пену высокой кратности.